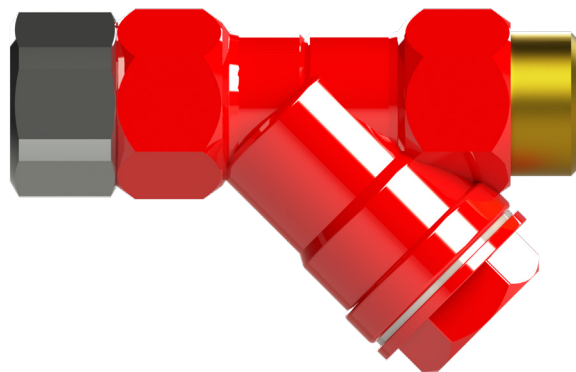
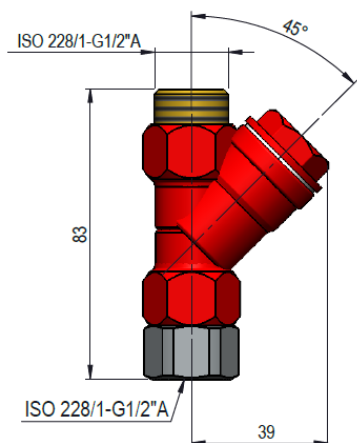


Snavssamler



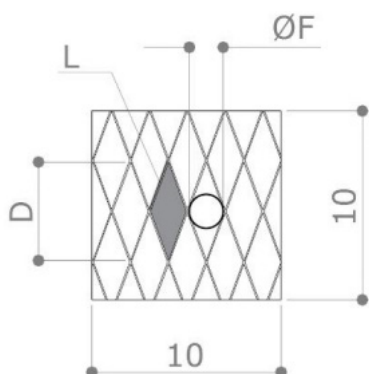
BROEN-LAB varenummer: 17552919

Snavssamleren er en enhed, der opsamler og fjerner urenheder fra vandet. Den indeholder et filter, der forhindrer skidt og forureninger i at cirkulere, hvilket sikrer en renere vandstrøm og beskytter udstyr mod skader forårsaget af partikler i systemet.



MATERIALER

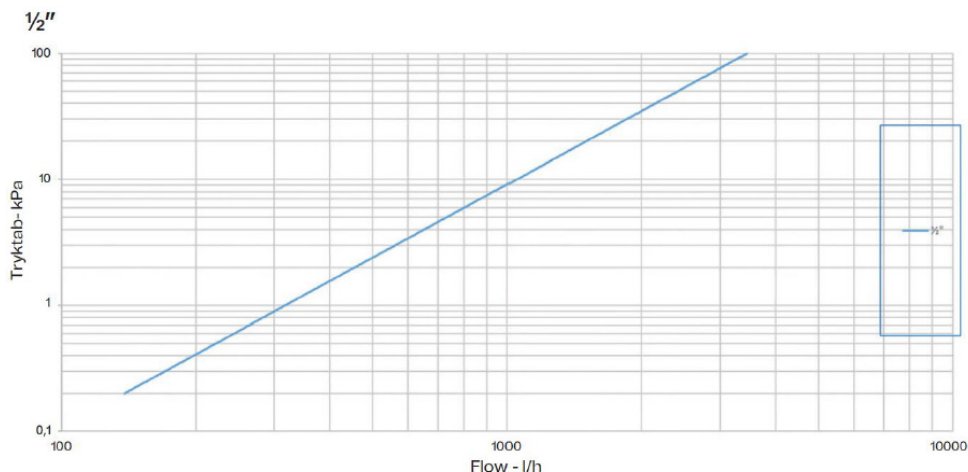
Messing
Gummi, EPDM
Silikonebaseret smøremiddel
Rustfri stål, AISI 304
Gummi, NBR
Nikkelbelagt, messing



FILTER SPECIFIKATIONER

n° huller / cm ²	70
L	0.25 mm ²
D	1.0 mm
ØF	0.50 mm (500 µm)
Størrelse	3/8" - 2"

TRYKTABSDIAGRAM



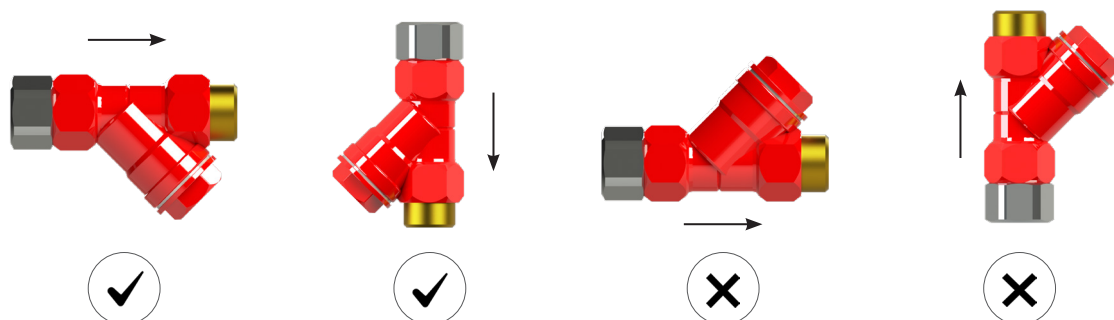
1/2"
Kv: 4.5
PN: 16

ANBEFALET DRIFTTEMPERATUR

16 BAR - 110°C - modstandsdygtig over for chok

FILTERINSTALLATION

Installer filteret som vist på billedet nedenfor. Pilen angiver vandets flowretning.



FILTERVEDLIGEHOLDELSE

Hvor ofte filteret bør renses, afhænger af, hvor meget skidt der passerer igennem det. Det anbefales dog at rengøre filteret efter behov for at undgå øget trykfald eller skader. Filteret bør rengøres ved at følge disse trin:

1. Luk isoleringsventilen til filteret.
2. Åbn låget og fjern filteret.
3. Rengør filteret under rindende vand ved hjælp af en tandbørste med plastbørster.
4. Inspicer filteret grundigt (hvis filteret er beskadiget eller ridset, bør det udskiftes med BROEN-LAB reservedel nr. 1760101).
5. Sæt filteret tilbage og skru låget på igen.
6. Åbn isoleringsventilen til filteret.



ADVARSEL: I nye systemer anbefales det at rengøre filteret efter en uge, da installationsprocessen kan resultere i yderligere snavs.